

**ЭКОЛОГИЧНЫЕ РЕШЕНИЯ ДЛЯ НАСТИЛА** —  
гармоничное сочетание природы и технологий

**deceuninck**



Терраса / Терраса +

Жизнь на открытом воздухе

**TWINSON**  
by deceuninck

[www.deceuninck.ru](http://www.deceuninck.ru)



## *Twinson Лучшее из двух миров*

Добро пожаловать в мир Twinson, где природа и технологии идут рука об руку. Материал Twinson изготавливается из дерева и ПВХ. Объединяя преимущества двух материалов в новый одноосновный материал, Twinson предлагает вам лучшее из двух миров: естественный внешний вид и теплую фактуру дерева вместе с прочным и почти не требующим ухода ПВХ. Twinson полностью поддается переработке, что делает его экологически чистой альтернативой тропической твердой древесине.

# Элегантный, долговечный материал, с бережным отношением к природе

Благодаря своему естественному виду, доска Deceuninck Терраса гармонично вписывается в природное окружение и может быть использована для самой различной отделки террас. Кроме того, Deceuninck Терраса проста в уходе, безопасна благодаря своему высокому сопротивлению к скольжению и полностью поддается переработке.

## Простота ухода

Поскольку доска Deceuninck Терраса изготовлена из материала Twinson, ей свойственны долговечность и простота ухода, характерные для изделий из ПВХ. Deceuninck Терраса сохраняет прочность и постепенно приобретает естественный вид вследствие воздействия внешней среды, без необходимости регулярного крашения или морения. Доски не растрескиваются, не расслаиваются и не гниют, стойки к УФ-излучению и устойчивы к воздействию насекомых-вредителей. Случайные пятна быстро удаляются, и доскам требуется лишь простая уборка с помощью мойки высокого давления.

## Экологическая безвредность

Доски Deceuninck Терраса на основе материала Twinson обладают всеми преимуществами тропической твердой древесины, и не только ими. Тогда как тропическую твердую древесину добывают только в тропических лесах, находящихся под угрозой исчезновения, Twinson на 100% сертифицирован по PEFC. Это означает, что древесина, используемая в Twinson, поставляется из неистощительных лесных хозяйств. Twinson имеет длительный ресурс стойкости, поэтому изготовленные из него изделия гарантированно будут служить вам долгие годы.

## Высокое сопротивление к скольжению

Доска Deceuninck Терраса обладает рифленой матовой отделкой, обеспечивающей естественный вид в сочетании с безопасностью и комфортом. Она обладает высоким сопротивлением к скольжению даже в мокром состоянии. Более того, Deceuninck Терраса может похвастаться наивысшими категориями безопасности, установленными для сопротивления к скольжению при ходьбе босиком и в обуви на резиновой подошве.



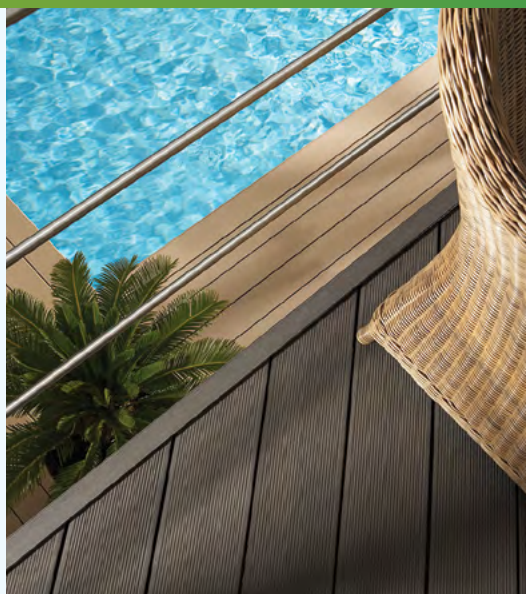
## О PEFC

Программа сертификации лесных насаждений (PEFC) представляет собой международную некоммерческую организацию, занимающуюся вопросами неистощительного лесопользования. PEFC следит за тем, чтобы количество срубленных деревьев не превышало количество заново высаженных, а также за поддержанием биологического разнообразия. Доска Deceuninck Терраса изготавливается из материала Twinson, имеющего сертификацию PEFC.



Уникальный одноосновный материал,  
сочетающий все преимущества дерева и ПВХ

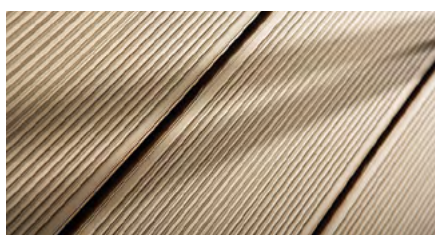
- имеет естественный вид
- не расслаивается
- устойчив к воздействию насекомых вредителей
- не растрескивается
- экологически безвреден (полностью поддается переработке)
- долговечен
- почти не требует ухода
- водостоек
- прост в монтаже
- прочен
- имеет невидимую систему крепления
- дает высокое сопротивление к скольжению даже в мокром состоянии



# Преимущества системы Twinson.

## Два варианта исполнения

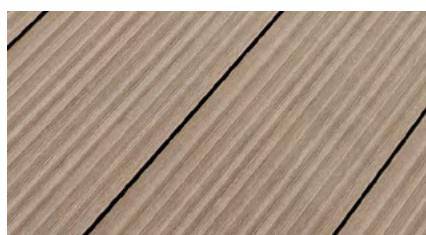
Дайте полную свободу своей фантазии с помощью Decouinck Терраса. Подобно древесине, доски Decouinck можно разрезать любым образом, создавая неисчислимое множество форм и конструкций! Благодаря имеющемуся выбору из 8 натуральных цветов, они станут прекрасным дополнением к любой архитектуре и ландшафту. Доски Decouinck доступны в двух вариантах: Decouinck Терраса и Decouinck Терраса+.



### Decouinck Терраса классическое решение

Рассчитанные на простой монтаж и имеющие двухстороннее покрытие, которое обеспечивает различные варианты отделки, доски Decouinck Терраса представляют собой идеальное решение для жилых домов, в частности, для садовых дорожек, внутренних двориков и террас.

- Доски для настила Decouinck со всеми преимуществами уникального одноосновного материала Twinson
- Предназначены для простой и быстрой установки с расстоянием 500 мм между опорными балками и использованием патентованных зажимов
- Выбор двух вариантов отделки благодаря двухстороннему покрытию досок
- Имеет сертификацию PEFC, сертификат NF 514 от LNE (Франция) и сертификат качества VHI (Германия)



### Decouinck Терраса+ решение премиум класса

Decouinck Терраса+ представляет собой решение премиум-класса от компании Decouinck, предназначенное для более интенсивного использования. Оно может применяться как в жилых домах, так и на коммерческих объектах, таких как гостиницы и рестораны.

- Доски для настила Decouinck со всеми преимуществами уникального одноосновного материала Twinson
- Предназначены для простой и быстрой установки с использованием патентованных зажимов с расстоянием 500 мм между опорными балками
- Односторонняя отделка премиум-класса с оптически закрытой поверхностью
- Возможна легкая замена отдельных досок
- Имеет сертификацию PEFC, сертификат NF 514 от LNE (Франция) и сертификат качества VHI (Германия)

### Цветовая гамма

Образцы окраски представляют собой репродукции и могут отличаться от оригинальных оттенков. На большей площади каждого образца показан естественный цвет, который доска Decouinck Терраса приобретает с течением времени. Twinson содержит древесные волокна, которые могут отличаться между собой по цвету и внешнему виду. Как только изделие начнет подвергаться воздействию солнца и дождя, в этих волокнах начнется естественный процесс старения, который приведет к изменению окраски. Через пару месяцев установится окончательный оттенок.

лакрично-черный



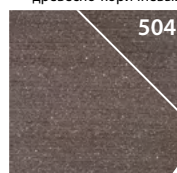
502

орехово-коричневый



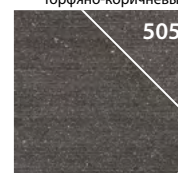
503

древесно-коричневый



504

торфяно-коричневый



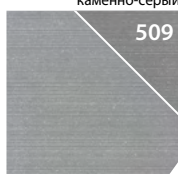
505

абрикосово-коричневый



506

каменно-серый



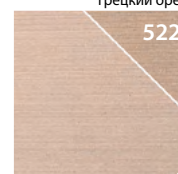
509

синевато-серый



510

греческий орех



522

# Порядок монтажа Deceuninck Терраса

## 1. Определите характер фундамента

### Стационарный

опорные балки непосредственно ставятся на фундамент

Имеющийся фундамент



Существующая  
терраса

Новый фундамент

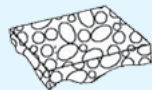


Бетон

### Плавающий

без установки опорных балок на фундамент

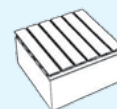
Новый фундамент



Гравий



Бетонные  
столбы



Крыша/верхнее  
расположение

## 2. Выберите основу

### Стационарный

#### Полная опора



P 9552

Не несущий  
профиль  
Twinson

#### Неполная опора



P 9522

Алюминиевый  
не несущий  
профиль



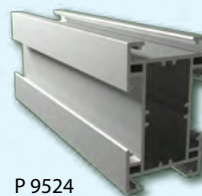
P 9523

(clip: P 9528)

Алюминиевый  
не несущий  
профиль

### Плавающий

#### Каркас



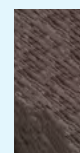
P 9524

Алюминиевый  
несущий  
профиль



Сборка с уголками

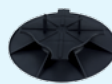
P 9495/9496



Крыша

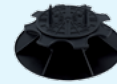
Верхнее  
расположение

#### Опорный вкладыш



3-5 см

P 9532



5-9 см

P 9533



15-19 см

P 9534

## 3. Установите доску и зажимы

### Стационарный



P 9483/9484

комплект зажим+винт



P 9486

комплект зажим+винт



P 9486

комплект зажим+винт

### Плавающий



P 9486

комплект зажим+винт



P 9483/9484

комплект зажим+винт

## 4. Выберите заделку

Заделка плинтусом



P 9556

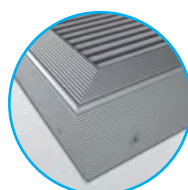
Заделка заглушкой



P 9482

комплект зажим+винт

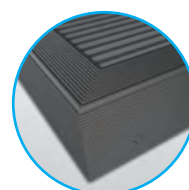
Заделка алюминиевым F-образным профилем/ Заделка алюминиевым L-профилем



Анодированный  
серебряного цвета

F: P 9543

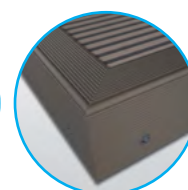
L: P 9518



Анодированный  
черного цвета

F: P 9543

L: P 9518

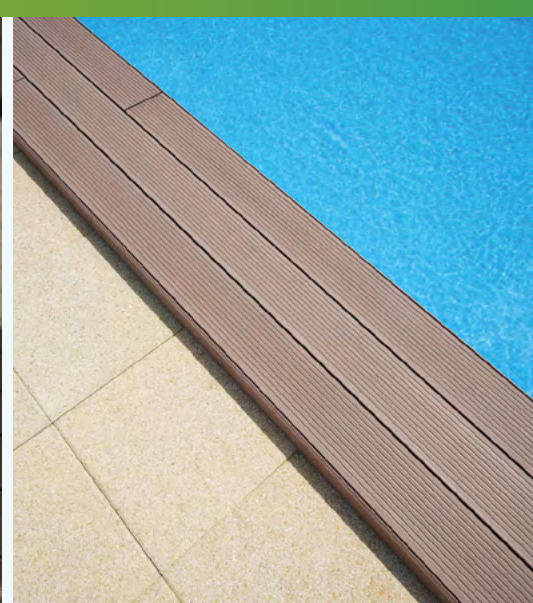


Анодированный  
коричневого цвета

F: P 9543

L: P 9518







# Порядок монтажа Deceuninck Терраса+

## 1. Определите характер фундамента

**Стационарный**  
опорные балки непосредственно ставятся на фундамент

Имеющийся фундамент



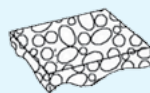
Существующая  
терраса

Новый фундамент



Бетон

**Плавающий**  
без установки опорных балок на фундамент

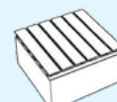


Гравий

Новый фундамент



Бетонные  
столбы



Крыша/верхнее  
расположение

## 2. Выберите основу

**Стационарный**  
**Полная опора**



**P 9523**

Алюминиевый  
не несущий  
профиль

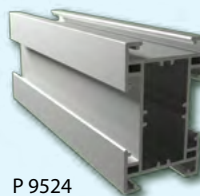
**Неполная опора**



**P 9522**

Алюминиевый  
не несущий  
профиль

**Плавающий**  
**Каркас**



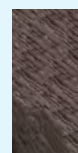
**P 9524**

Алюминиевый  
несущий  
профиль



Сборка с уголками

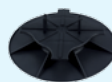
**P 9495/9496**



**Крыша**

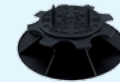
Верхнее  
расположение

**Опорный вкладыш**



3-5 см

**P 9532**



5-9 см

**P 9533**



15-19 см

**P 9534**

## 3. Установите доску и зажимы

**Стационарный**



**P 9494**

комплект зажим+винт



**P 9494**

комплект зажим+винт

**Плавающий**



**P 9494**

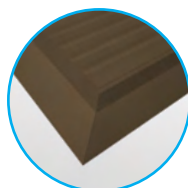
комплект зажим+винт



**P 9526**

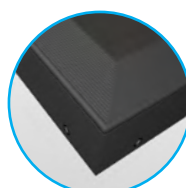
## 4. Выберите заделку

Заделка плинтусом



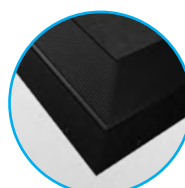
**P 9556**

Заделка с алюминиевым Г-образным профилем



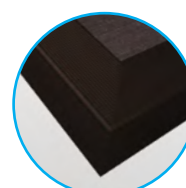
Анодированный  
серебряного цвета

**P 9518**



Анодированный  
черного цвета

**P 9518**



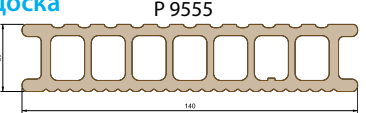
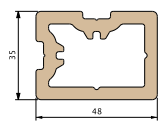
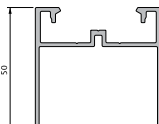
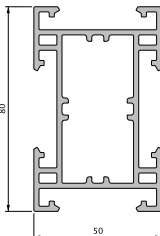
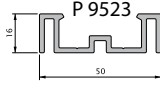

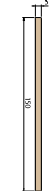
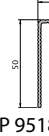

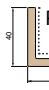
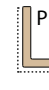
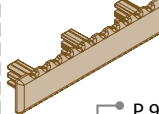

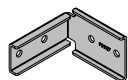
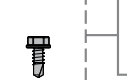

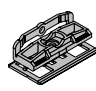

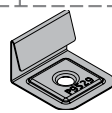
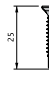

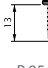

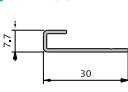
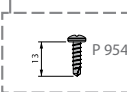
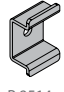
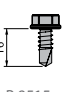
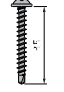
Анодированный  
коричневого цвета

**P 9518**

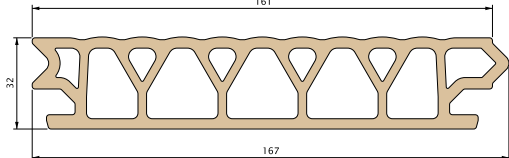
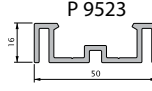
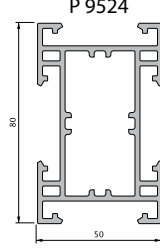
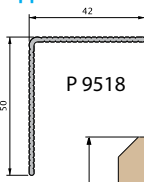
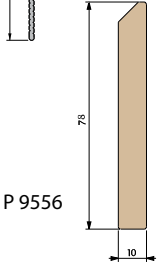
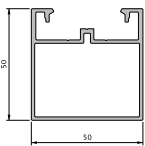
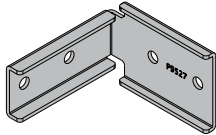


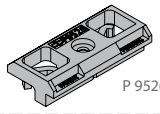
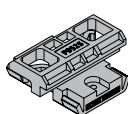


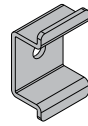

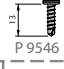
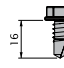


# Комплектующие Decouinck Терраса и Decouinck Терраса+

## Decouinck Терраса

<p><b>Доска</b></p>  <p>P 9555</p>	<p>P 9552</p>  <p>P 9522</p>  <p>P 9524</p>  <p>P 9523</p> 	<p><b>Заделка</b></p>  <p>P 9556</p>  <p>P 9590</p>  <p>P 9518</p>  <p>P 9543</p>  <p>P 9591</p>  <p>P 9592</p> <p>..... finished side</p>  <p>P 9557</p>  <p>P 9482</p> <ul style="list-style-type: none"> <li>• 10 x P 9557</li> <li>• 20 x P 9539</li> </ul>
<p><b>Основание</b></p>  <p>P 9527 &gt; sst A2</p>  <p>P 9531 &gt; sst A4</p>  <p>P 9515</p> <ul style="list-style-type: none"> <li>• P 9495</li> <li>• 10 x P 9527</li> <li>• 40 x P 9515</li> <li>• P 9496</li> <li>• 10 x P 9531</li> <li>• 40 x P 9515</li> </ul>	<p><b>Зажимы</b></p> <ul style="list-style-type: none"> <li>• P 9483</li> <li>• 100 x P 9540</li> <li>• 120 x P 9538</li> <li>• 1 x R1</li> </ul>  <p>P 9540</p>  <p>P 9538</p> <ul style="list-style-type: none"> <li>• P 9484</li> <li>• 600 x P 9540</li> <li>• 720 x P 9538</li> <li>• 3 x R1</li> </ul>  <p>P 9529</p>  <p>P 9542</p> <ul style="list-style-type: none"> <li>• P 9481</li> <li>• 10 x P 9529</li> <li>• 10 x P 9542</li> </ul>  <p>P 9528</p>  <p>P 9546</p> <ul style="list-style-type: none"> <li>• P 9486</li> <li>• 85 x P 9528</li> <li>• 100 x P 9546</li> <li>• 1 x PH2</li> </ul>  <p>P 9512</p>	<p><b>Принадлежности</b></p>  <p>P 2761</p> <ul style="list-style-type: none"> <li>• P 9546</li> <li>• 100 x P 9546</li> </ul>  <p>P 9546</p> <ul style="list-style-type: none"> <li>• P 9489</li> <li>• 10 x P 9514</li> <li>• 10 x P 9515</li> </ul>  <p>P 9514</p>  <p>P 9515</p> <ul style="list-style-type: none"> <li>• P 2753</li> <li>• 100 x P 2754</li> <li>• 1 x R2</li> </ul>  <p>P 2754</p>

## Decouinck Терраса+

<p><b>Доска</b></p>  <p>P 9520</p>	<p>P 9523</p>  <p>P 9524</p> 	<p><b>Заделка</b></p>  <p>P 9518</p>  <p>P 9556</p>
<p><b>Основание</b></p>  <p>P 9522</p>  <p>P 9527 &gt; sst A2</p>  <p>P 9531 &gt; sst A4</p>  <p>P 9515</p> <ul style="list-style-type: none"> <li>• P 9495</li> <li>• 10 x P 9527</li> <li>• 40 x P 9515</li> <li>• P 9496</li> <li>• 10 x P 9531</li> <li>• 40 x P 9515</li> </ul>	<p><b>Зажимы</b></p>  <p>P 9526</p> <ul style="list-style-type: none"> <li>• P 9526</li> <li>• 200 x P 9526</li> </ul>  <p>P 9525</p>  <p>P 9546</p> <ul style="list-style-type: none"> <li>• P 9494</li> <li>• 100 x P 9525</li> <li>• 100 x P 9546</li> <li>• 1 PH2</li> </ul>  <p>P 9512</p> <ul style="list-style-type: none"> <li>• P 9512</li> <li>• 10 x P 9512</li> </ul>	<p><b>Принадлежности</b></p> <ul style="list-style-type: none"> <li>• P 9489</li> <li>• 10 x P 9514</li> <li>• 10 x P 9515</li> </ul>  <p>P 9514</p> <ul style="list-style-type: none"> <li>• P 2753</li> <li>• 100 x P 2754</li> <li>• 1 x R2</li> </ul>  <p>P 2754</p>  <p>P 9546</p> <ul style="list-style-type: none"> <li>• P 9546</li> <li>• 100 x P 9546</li> </ul>  <p>P 9515</p>

Ваш поставщик материалов Deceuninck

Все сертифицированные Deceuninck поставщики входят в профессиональную дилерскую сеть, отличающуюся высоким уровнем мастерства и сервиса. Дилеры гарантируют вам правильный монтаж и качественное сопровождение, делая приобретение продукции Deceuninck еще более выгодным.



## Окна и двери

Качество и гармония благодаря универсальным цветовым решениям. Комфорт. Безопасность. Эксклюзивность. Все это обеспечит вам новаторская оконная и дверная системы.

## Террасные решения

Долговечная и почти не требующая ухода терраса. Наслаждайтесь всеми возможностями вашего дома и сада вместе с семьей, друзьями и соседями.

## Наружная отделка

Коллекция кровельных принадлежностей и облицовочных материалов благодаря своему эстетичному стиливому решению способна украсить любой дом, привнося высокую прочность.

## Интерьер

Прочные и стильные подоконные доски просты в установке. Наш ассортимент профилей для интерьера сочетает функциональность с эстетичным дизайном.

# deceuninck



инновации



экология



дизайн

Мы строим надёжный дом для наших сотрудников и партнёров

В компании Deceuninck стремление к новаторским решениям, защите экологии и передовому дизайну сформировало четкую направленность деятельности: создание экодома. Дома, более энергосберегающего для жизни и более привлекательного внешнего вида. Deceuninck работает по всему миру, используя самые современные материалы, что позволяет выпускать продукцию, почти не требующую ухода, обеспечивающую высокую степень теплоизоляции и долговременное использование, при этом допускающую полную переработку по истечении срока службы. Кроме того, наши ценности помогают нам строить лучший мир для наших партнеров и конечных потребителей.

ООО «Декёнинк Рус»

117342, г. Москва, ул. Профсоюзная, д. 65, стр. 1

Телефон: (495) 642-87-95 • Факс: (495) 642-87-96

info@deceuninck.ru • [www.deceuninck.ru](http://www.deceuninck.ru)

Содержание данного документа, фотографические репродукции и технические данные остаются в собственности Deceuninck NV, все права сохраняются. Воспроизведение, полностью или частично, без прямого разрешения запрещено.