

Ограждения POLYWOOD™

Альбом технических решений
(инструкция по монтажу и эксплуатации)

Москва 2020г.


Общие положения.

Альбом технических решений ограждений POLYWOOD™ не является рабочими чертежами и может использоваться только, как техническое пособие для проектирования систем ограждений. Ограждения должны быть спроектированы с учетом действующих СНиП и ТСН для каждого региона.

Изменение узлов крепления и конструктивных элементов без согласования с POLYWOOD™, представленных в данном альбоме, ведет за собой потерю гарантии на системы ограждения.

Технические характеристики продукции POLYWOOD™

Наименование показателя	Значение	Метод контроля
Плотность, кг/м ³ , не менее	1100	ГОСТ 15139
Предел прочности при изгибе, МПа, не менее	40	ГОСТ 4648
Предел прочности при растяжении, МПа, не менее	20	ГОСТ 11262
Ударная вязкость по Шарпи без надреза, кДж/м ²	4	ГОСТ 4647
Модуль упругости при изгибе, Н/мм ²	4000	ГОСТ 9550
Водопоглощение за 24 часа, %, не более	1.5	ГОСТ 19592
Разбухание за 24 часа, %, не более	0.5	ГОСТ 19592
Водопоглощение в кипящей воде за 2 часа, %, не более	2.5	ГОСТ 9590
Набухание в кипящей воде за 2 ч, %, не более	0.5	ГОСТ 9590
Температура размягчения по Вика, °С	110	ГОСТ 15088
Твердость (вдавливание шарика), Н/мм ²	90	ГОСТ 4670
Удельное сопротивление выдерживанию шурупов из пласти, Н/мм, не менее	120	ГОСТ 10637

Изм.	Лист	№ докум.	Подпись	Дата	Альбом технических решений POLYWOOD™	Стадия	Лист	Листов
							1	15
								

Общие положения по уходу и эксплуатации ограждений Polywood

- Поддерживайте чистоту в зазорах между досками и по периметру для хорошей циркуляции воздуха и отвода дождевой и талой воды
- Очищайте покрытие водой под давлением не более 80 bar, на расстоянии не менее 300 мм с добавлением моющего средства на основе ПАВ, не применяйте щелочные и абразивные средства;
- При попадании масла или жира на поверхность смойте его как можно быстрее с применением моющего средства на основе ПАВ;
- Максимальный шаг между столбами не должен превышать 1200мм.
- При расстоянии между столбами требуется устанавливать подпятник на середине каждого пролета между столбами;
- Для очистки ограждений от загрязнений не используйте растворители;
- Используйте подставки под цветочные горшки и другие предметы, например, подушки под ножки мебели;
- Не ставьте на ограждения предметы, нагретые выше 50оС, настил может деформироваться;
- Не оставляйте на ограждении металлические предметы с пятнами ржавчины;
- Для очистки ограждения от снега, используйте только пластиковые лопату и щетку;
- Периодически проверяйте и регулируйте качество крепления ограждения к основанию и между собой;
- Не используйте лакокрасочные материалы для покрытия доски.

Изм.	Лист	№ Докум.	Подпись	Дата

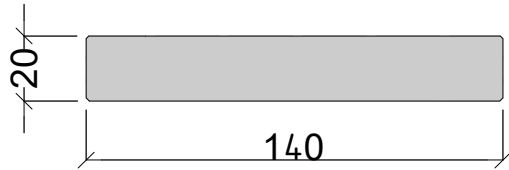
Альбом технических решений
POLYWOOD™

Лист

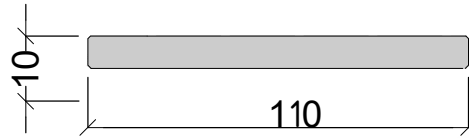
2

Ограждения POLYWOOD

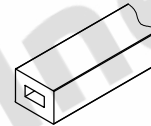
POLYWOOD MASSIVE 3D
140x20 мм



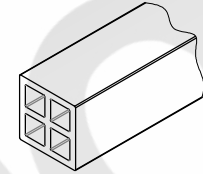
Планка POLYWOOD
110x9 мм



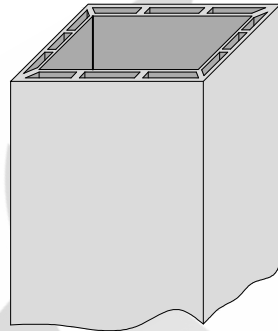
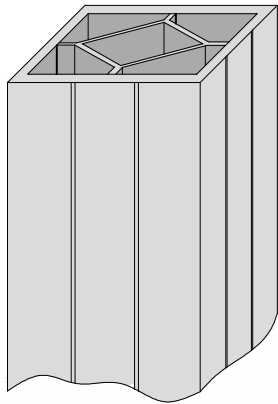
Балясина POLYWOOD
30x40



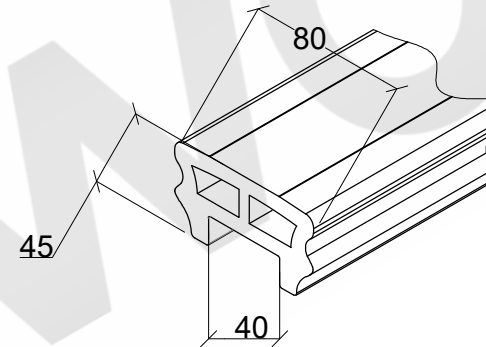
Балясина POLYWOOD
50x50



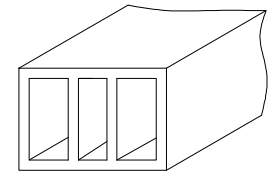
Столбы POLYWOOD



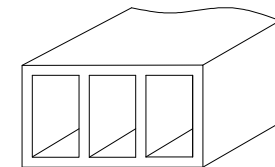
Перила POLYWOOD
80x45



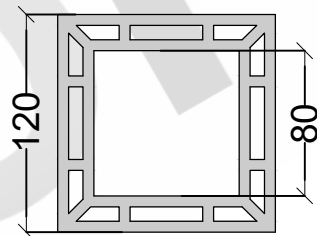
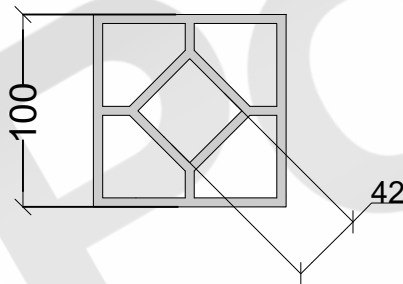
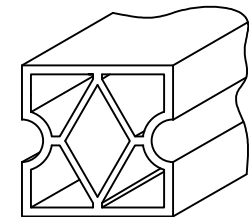
Балясина POLYWOOD
55x40



Перила POLYWOOD
90x40



Перила POLYWOOD
66x55



Изм.	Лист	№ Докум.	Подпись	Дата

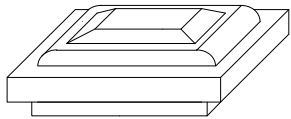
Альбом технических решений
POLYWOOD™

Лист

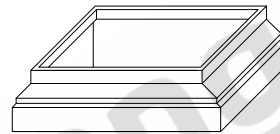
3

Ограждения POLYWOOD

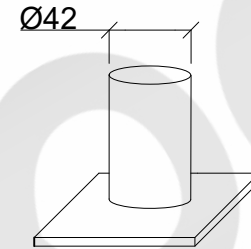
Крышка POLYWOOD



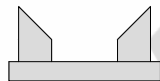
Юбка POLYWOOD



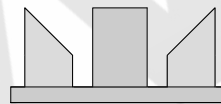
Закладная опора



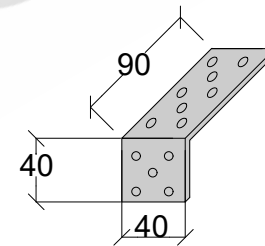
Заглушка для
балюсины
55x40



Крепёж для
перил
90x40



Уголок крепежный металлический
оцинкованный



Саморез нержавеющий со сверлом
3,9x19 DIN 7504 0



Саморез нержавеющий со сверлом
с пресс шайбой
4.2x32



Изм.	Лист	№ Докум.	Подпись	Дата

Альбом технических решений
POLYWOOD™

Лист

4

Монтаж ограждений

- При монтаже ограждений допускается использовать только оригинальные профили и комплектующие Polywood. Использование не оригинальных комплектующих ведет за собой потерю гарантии.
- Монтаж ограждения начинается с установки закладных опор. Высота закладной опоры должна быть меньше высоты столба на 50 мм. (Рис. 1). Закладная крепится к несущему основанию террасы (не к террасной доске) с помощью анкерных болтов (к бетонному основанию) и шпилек к металлическому основанию.
- Максимальный шаг между столбами не должен превышать 1200мм.
- Для крепления перила Polywood 80x45 и перила Polywood 66x55 использовать крепежный уголок металлический оцинкованный. (Рис.2)
- Крепление угла производить к закладной опоре. (Рис 2)

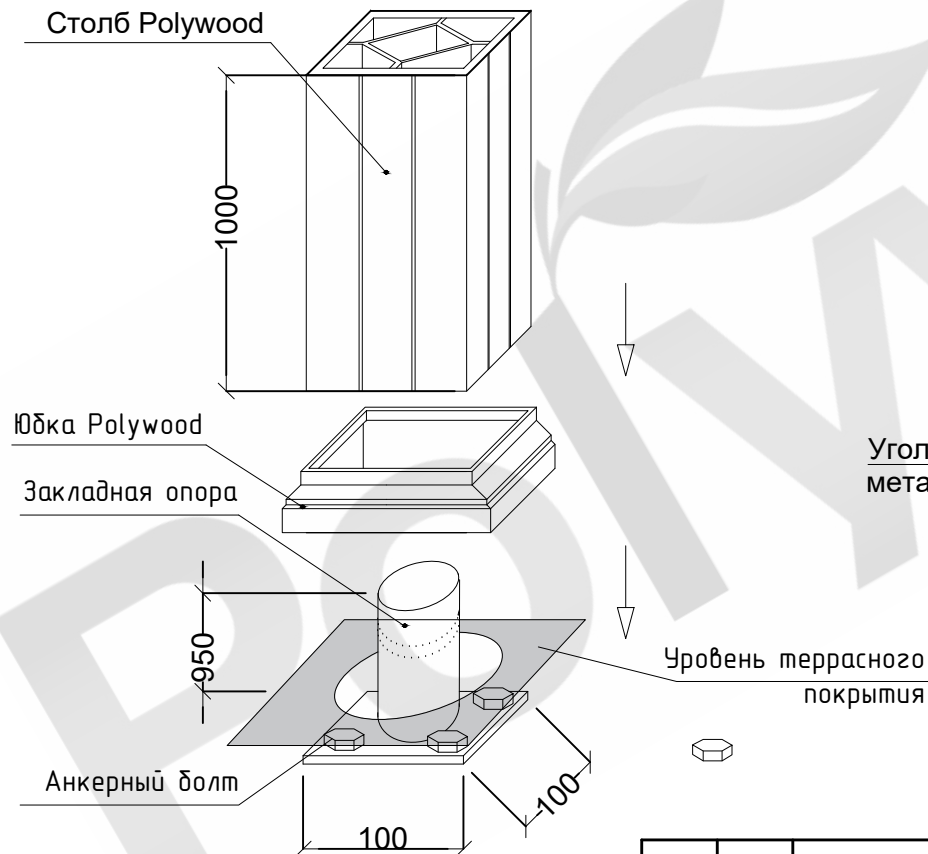
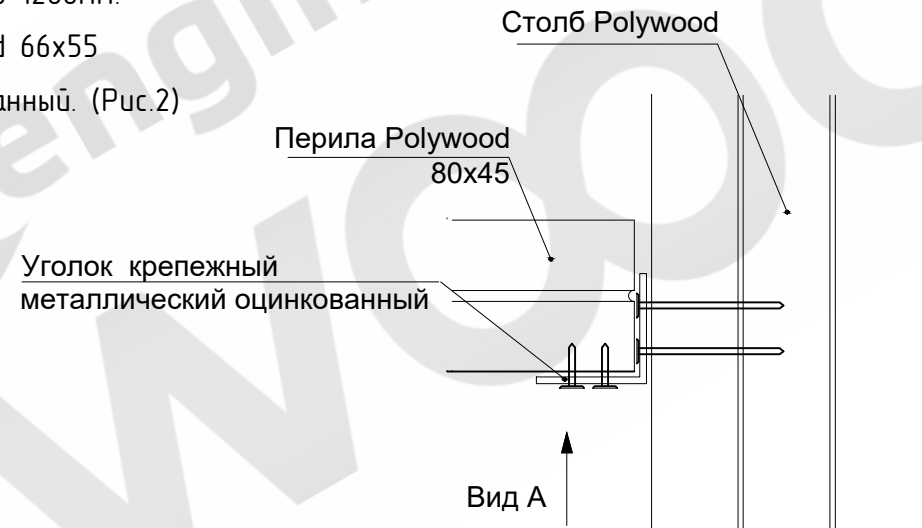


Рис. 1 Установка закладных опор



Уголок крепежный металлический оцинкованный

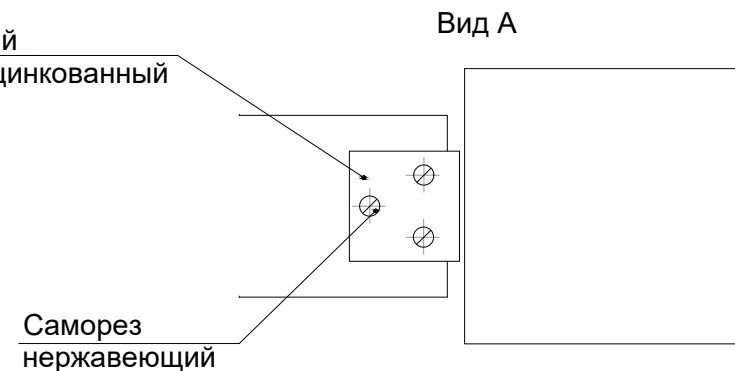


Рис. 2 Крепления перила Polywood 80x45

Изм.	Лист	№ Докум.	Подпись	Дата

- Монтаж перила Polywood 90x40 производится с помощью креплений Polywood. (Рис. 3)
- Крепление балясин Polywood производится только с помощью заглушек для балясин Polywood. (Рис. 4)
- По завершению установки балясин, установить крышки для столбов Polywood, при помощи клея АКФИХ. (Рис. 5)

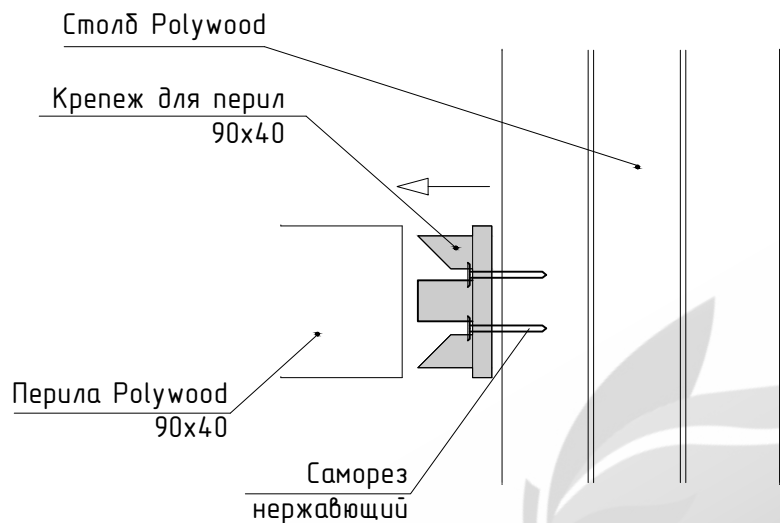


Рис. 3 Крепления перила Polywood 90x40

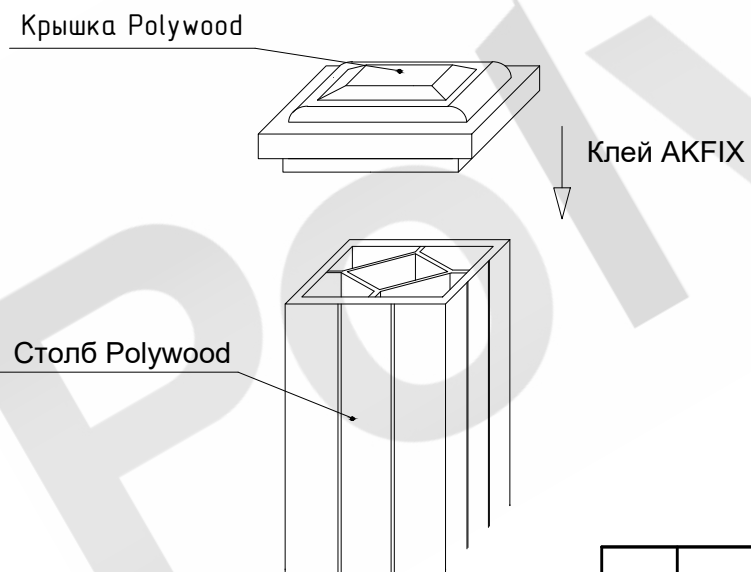


Рис. 5 Установки крышки

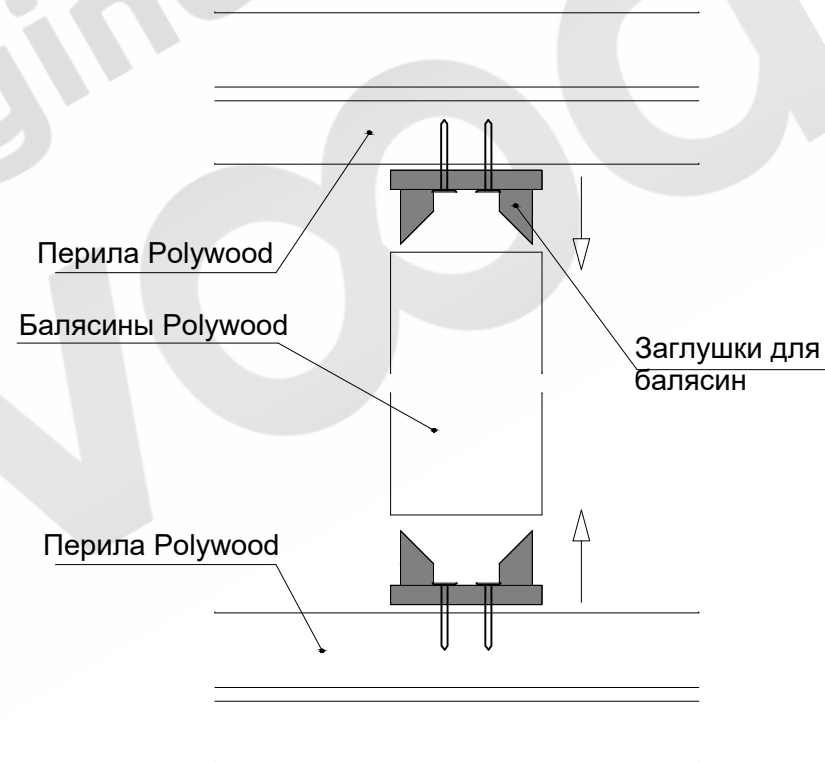


Рис. 4 Крепления балясины Polywood

Изм.	Лист	№ Докум.	Подпись	Дата

- При расстоянии между столбами более 700мм, требуется устанавливать подпятник на каждые 600мм пролета. (Рис.6)
- Крепление подпятников осуществляется аналогично креплению балясин.

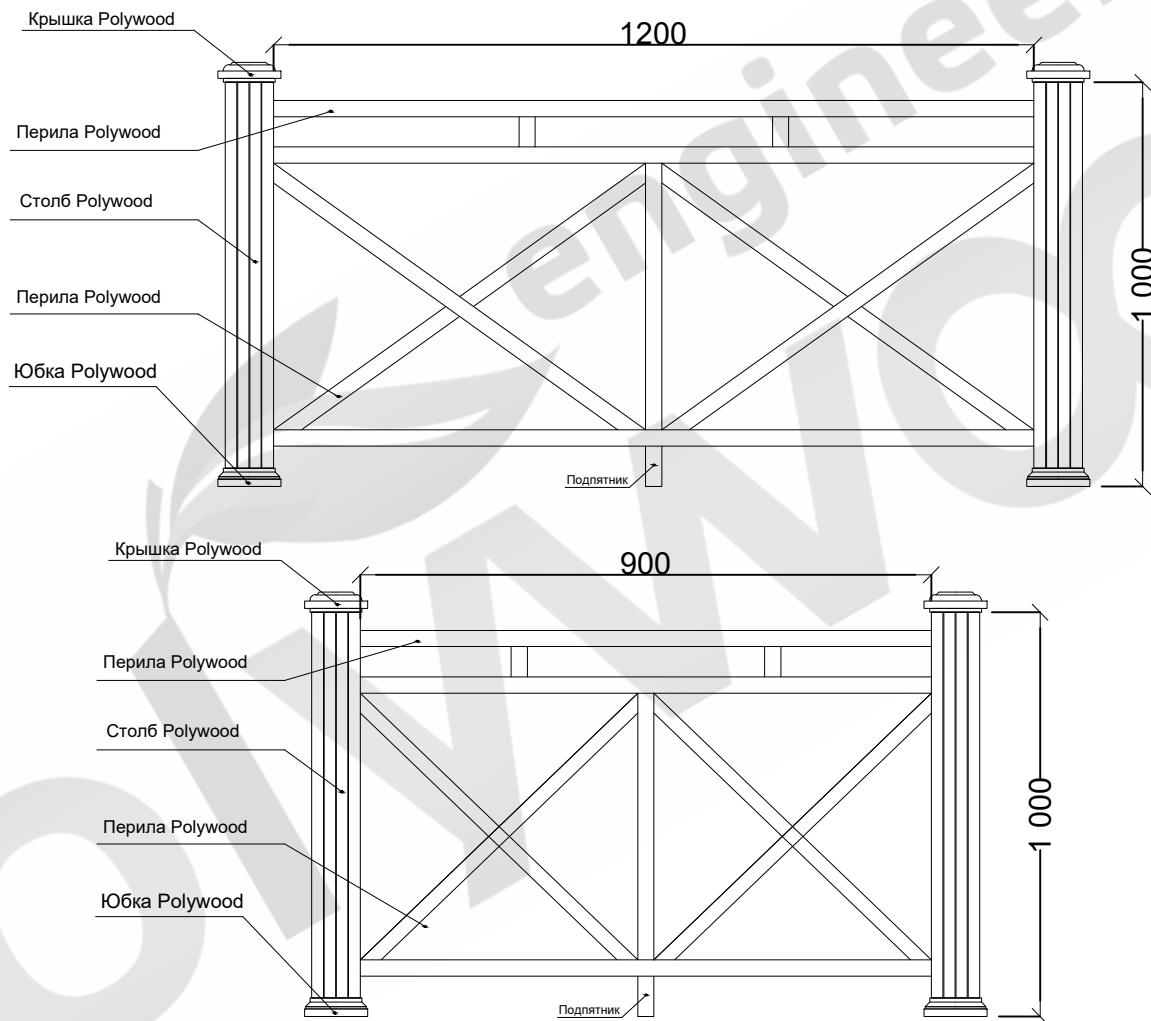


Рис. 6 Расположение подпятников

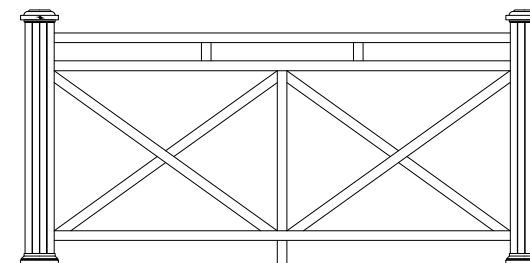
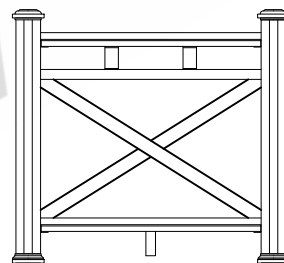
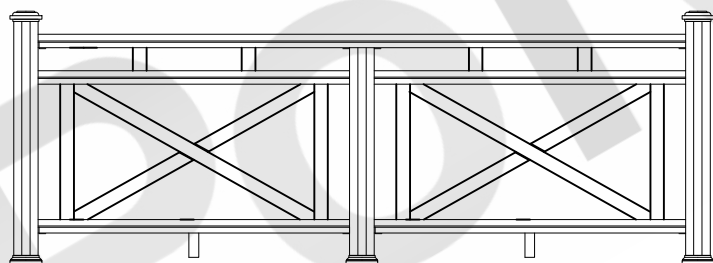
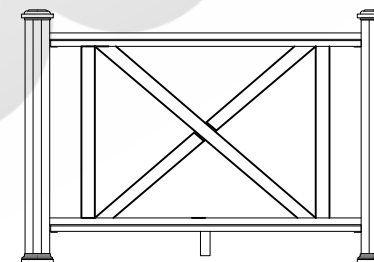
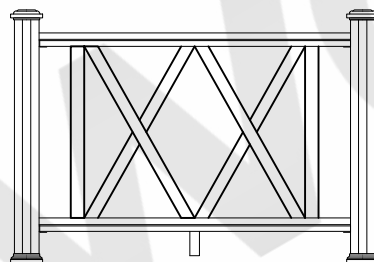
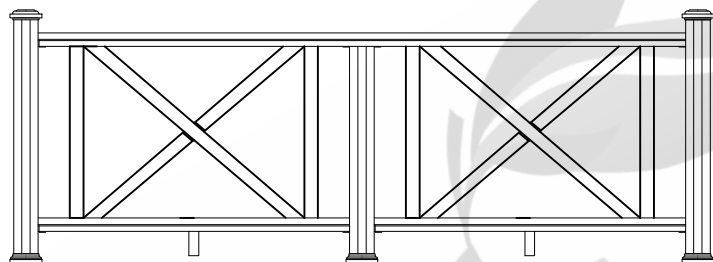
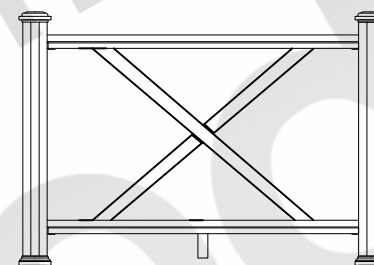
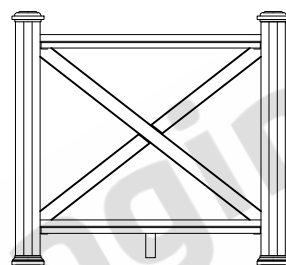
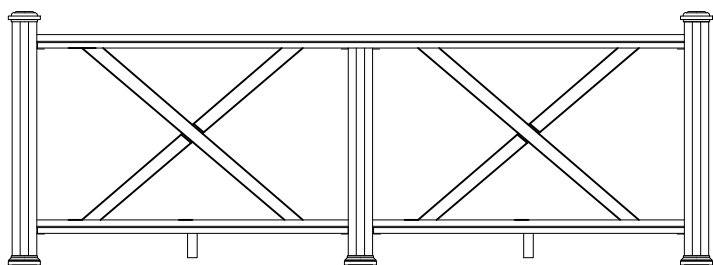
Изм.	Лист	№ Докум.	Подпись	Дата

Альбом технических решений
POLYWOOD™

Лист

7

Примеры ограждений Polywood



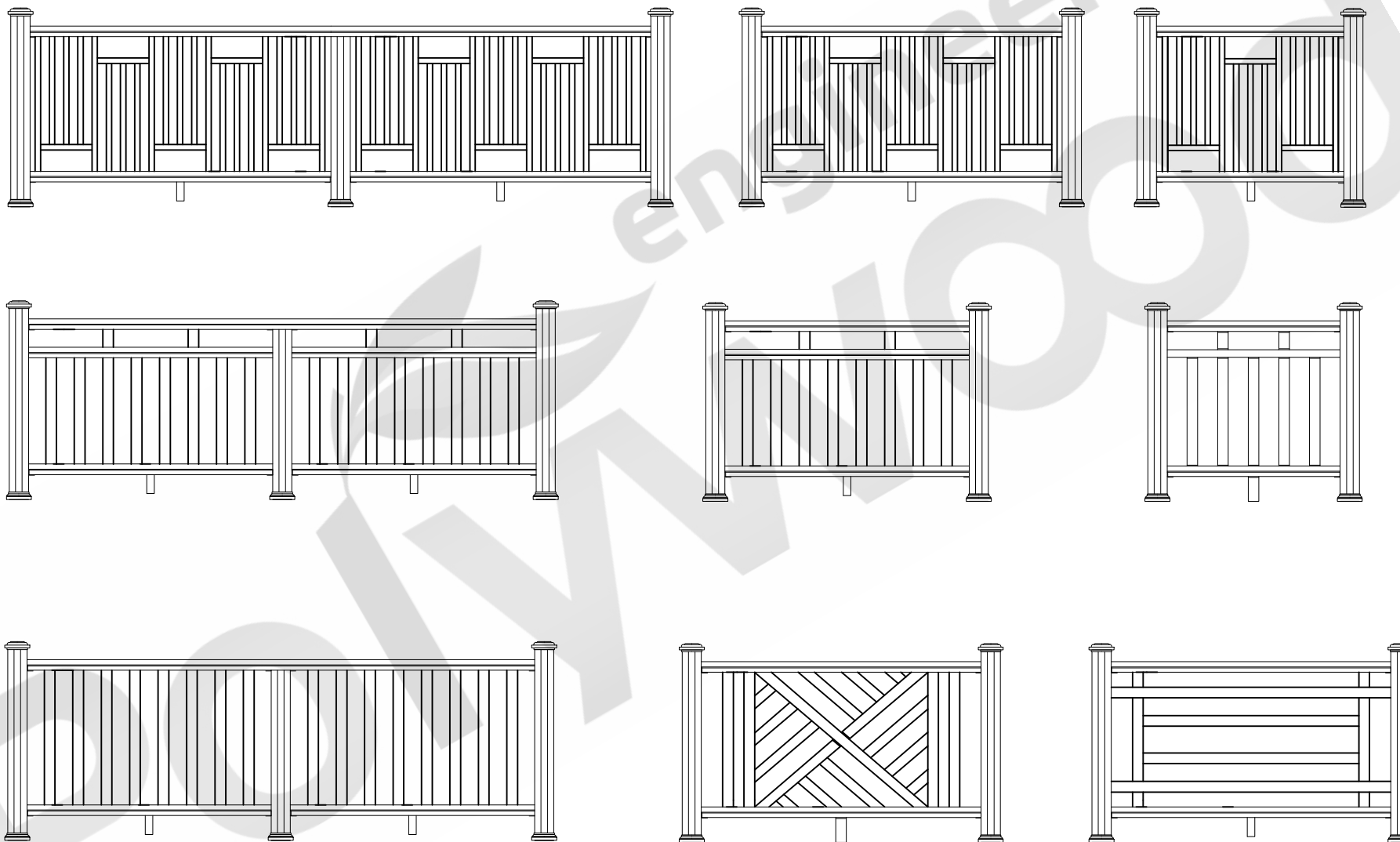
Изм.	Лист	№ Докум.	Подпись	Дата

Альбом технических решений
POLYWOOD™

Лист

8

Примеры ограждений Polywood



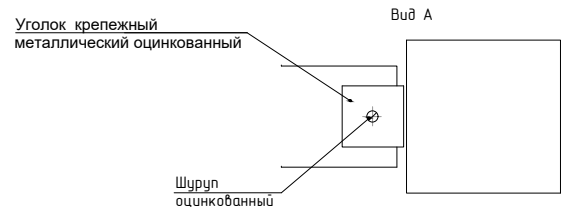
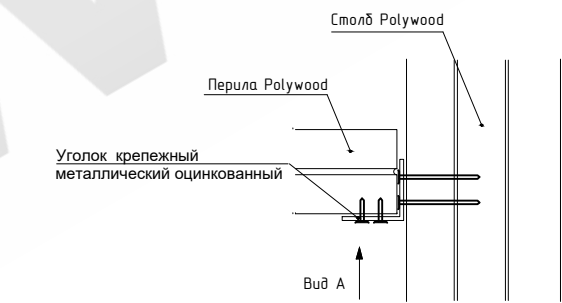
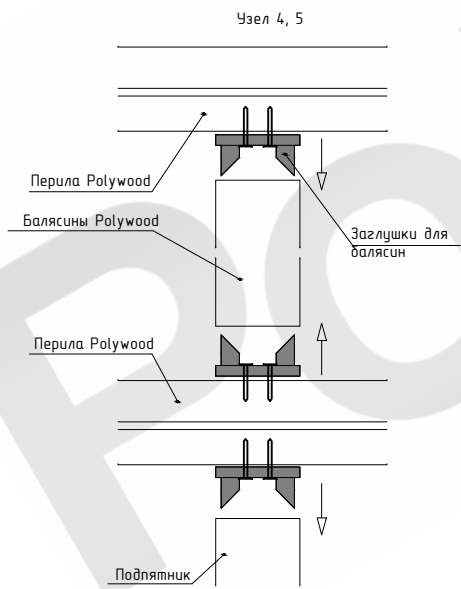
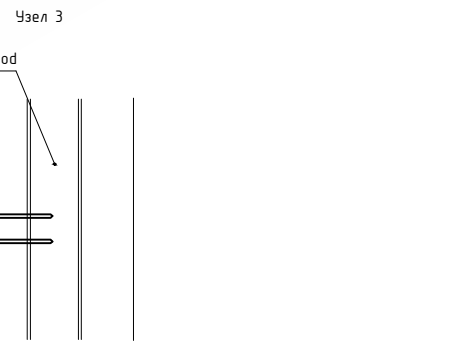
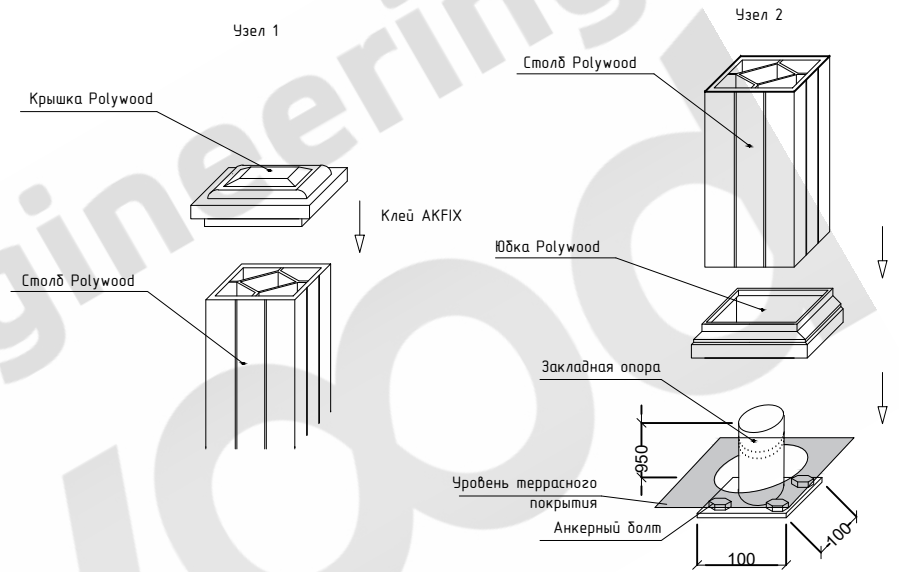
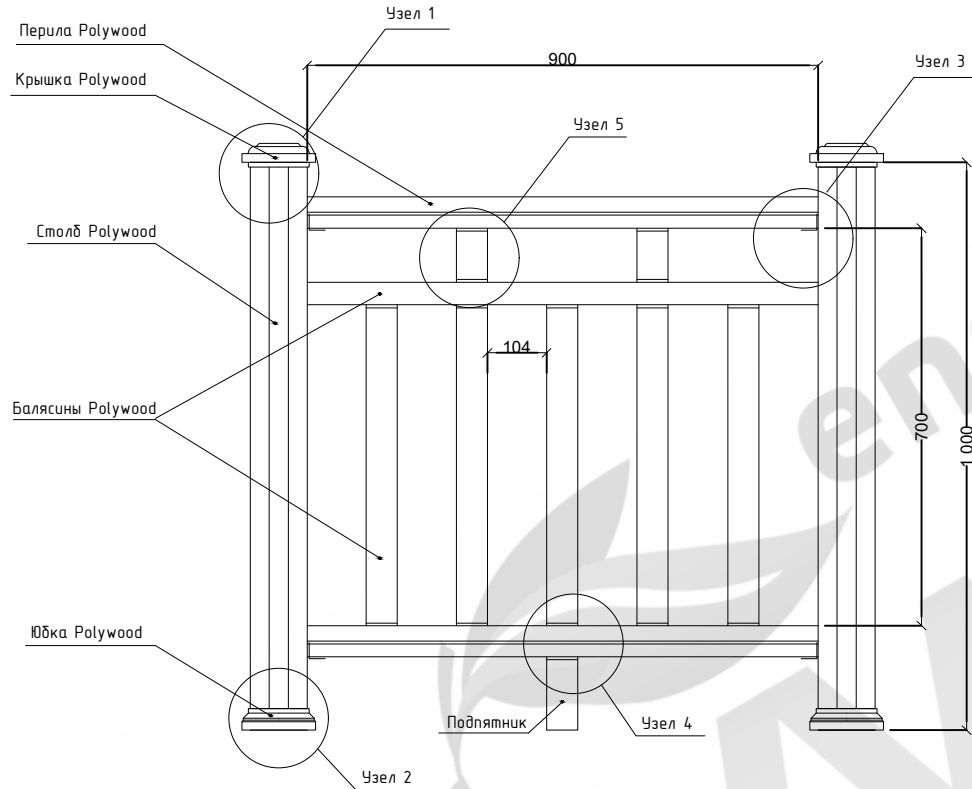
Изм.	Лист	№ Докум.	Подпись	Дата

Альбом технических решений
POLYWOOD™

Лист

9

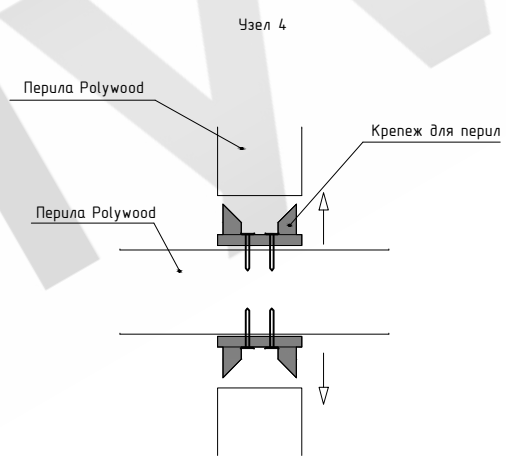
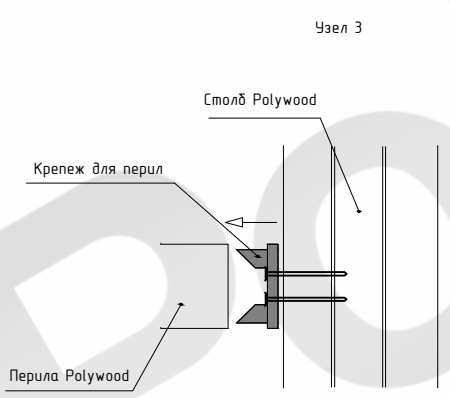
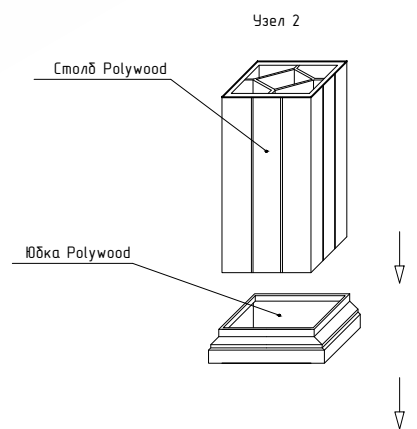
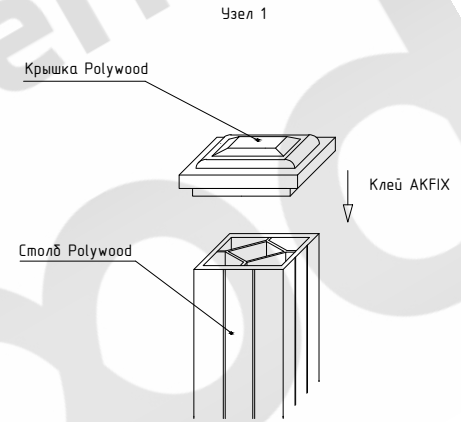
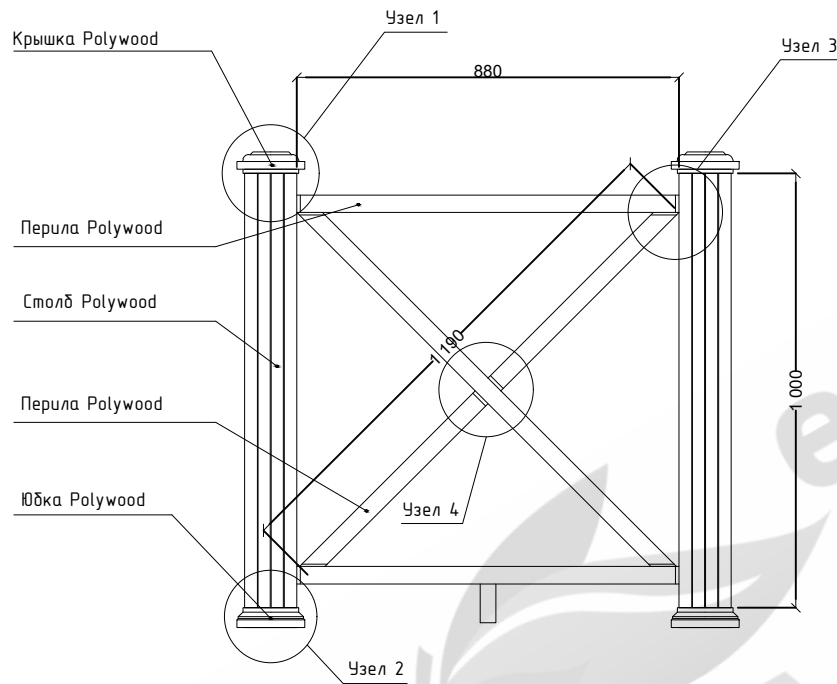
Сборочный чертеж ограждения POLYWOOD™



Изм.	Лист	№ Докум.	Подпись	Дата

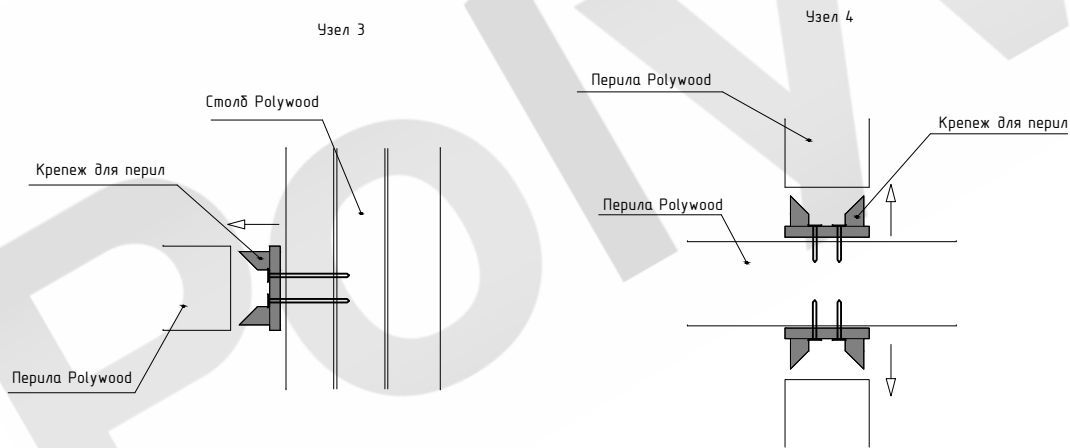
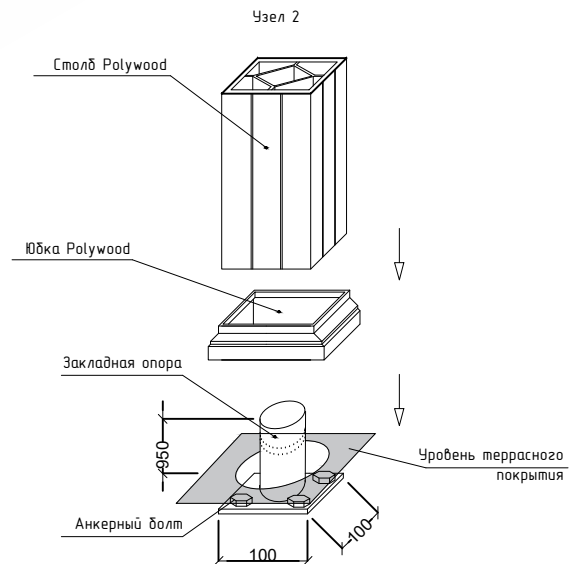
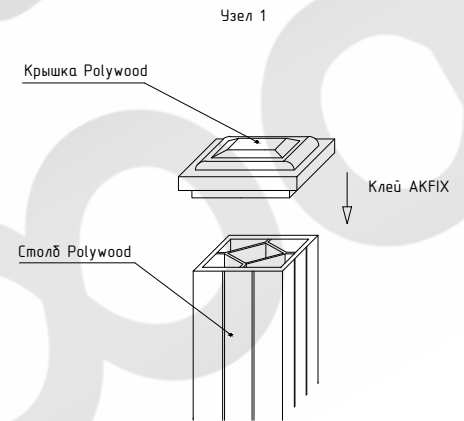
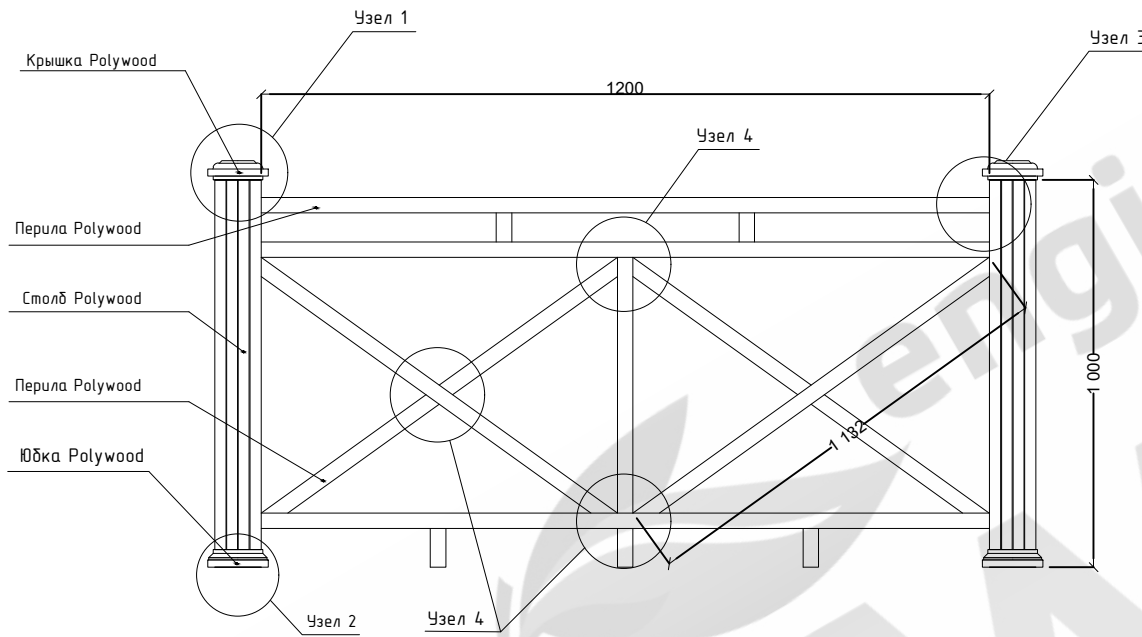
Альбом технических решений
POLYWOOD™

Сборочный чертеж ограждения POLYWOOD™



Изм.	Лист	№ Докум.	Подпись	Дата

Сборочный чертеж ограждения POLYWOOD™



Изм.	Лист	№ Докум.	Подпись	Дата

Лист

12

Монтаж сплошного забора

- При монтаже заборов допускается использовать только оригинальные профили и комплектующие Polywood. Использование не оригинальных комплектующих ведет за собой потерю гарантии.
- Монтаж ограждения начинается с установки столбов. В качестве столбов можно использовать меллическую профильную трубу 80x80x2, кирпичные столбы и монолитные столбы. (Рис. 7)
- При использовании профильных столбов рекомендуется использовать винтовые сваи или заглублять столбы в землю и бетонировать в соответствии со СНиП 2-23-81
- В качестве направляющих используется профильная труба 40x20x2
- Для крепления досок используется только нержавеющие саморезы с прессшайбой со сверлом по металлу. Крепление осуществляется через заранее подготовленные отверстия в доске диаметром в два раза большим диаметра самореза. (Рис. 8)
- Расстояние между опорными профилями не должно превышать 700мм, максимальный вылет доски от точки крепления 150мм.
- При укладке необходимо оставлять зазор между досками минимум 3мм, так же расстояние между крайними досками и опорным столбом должно быть минимум 3мм. (Рис. 8)
- Требуется оставлять зазор между низом забора и землей 30-50мм. (Рис.8)

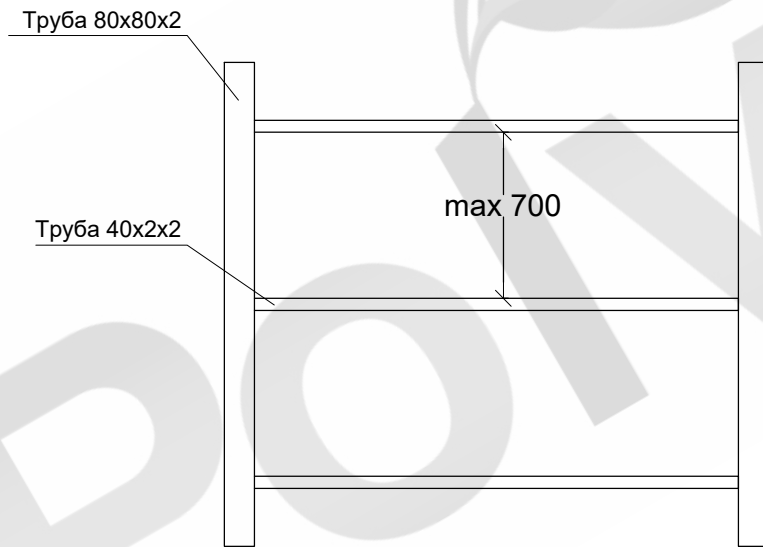


Рис. 7 Каркас забора

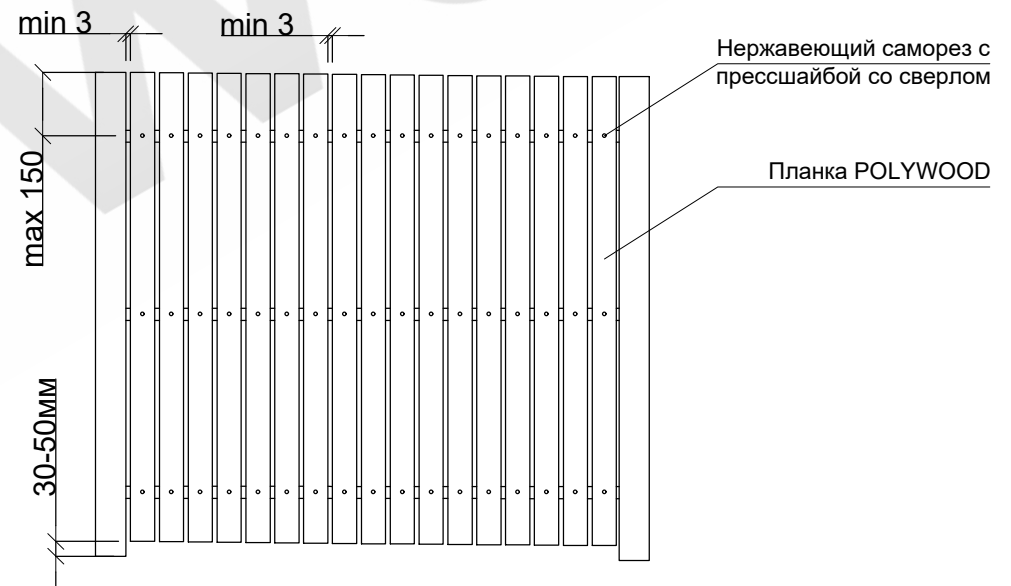


Рис. 8 Крепления заборной доски

Изм.	Лист	№ Докум.	Подпись	Дата

Альбом технических решений
POLYWOOD™

Лист
13

Монтаж шахматного забора

- При монтаже заборов допускается использовать только оригинальные профили и комплектующие Polywood. Использование не оригинальных комплектующих ведет за собой потерю гарантии.
- Монтаж ограждения начинается с установки столбов. В качестве столбов можно использовать меллическую профильную трубу 80x80x2, кирпичные столбы и монолитные столбы. (Рис. 9)
- При использовании профильных столбов рекомендуется использовать винтовые сваи или заглублять столбы в землю и бетонировать в соответствии со СНиП 2-23-81
- В качестве направляющих используется профильная труба 40x20x2
- Для крепления досок используется только нержавеющие саморезы с прессшайбой со сверлом по металлу. Крепление осуществляется через заранее подготовленные отверстия в доске диаметром в два раза большим диаметра самореза. (Рис.10)
- Расстояние между опорными профилями не должно превышать 700мм, максимальный вылет доски от точки крепления 150мм.
- При укладке зазор между досками минимум выставляется в соответствии с дизайнпроектом, расстояние между крайними досками и опорным столбом должно быть минимум 3мм. (Рис.10)
- Требуется оставлять зазор между низом забора и землей 30-50мм. (Рис.10)

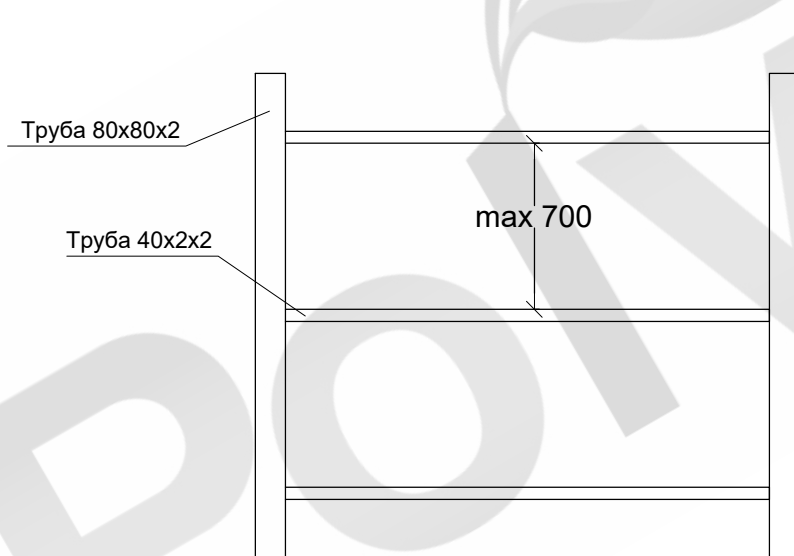


Рис. 9 Каркас забора

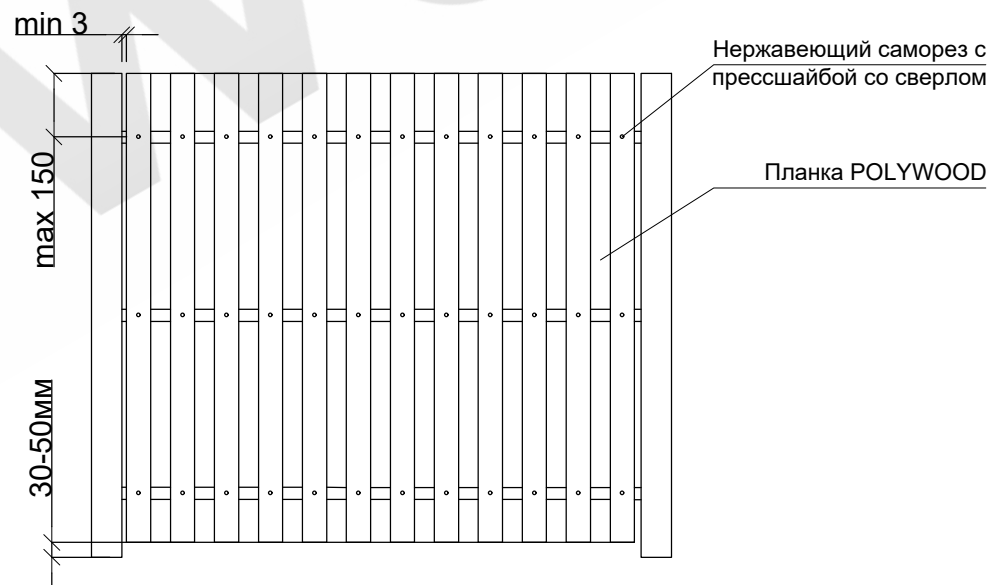


Рис. 10 Крепления заборной доски

Изм.	Лист	№ Докум.	Подпись	Дата

Альбом технических решений
POLYWOOD™

Лист

14

Монтаж шахматного забора

- При монтаже заборов допускается использовать только оригинальные профили и комплектующие Polywood. Использование не оригинальных комплектующих ведет за собой потерю гарантии.
- Монтаж ограждения начинается с установки столбов. В качестве столбов можно использовать меллическую профильную трубу 80x80x2, кирпичные столбы и монолитные столбы. (Рис. 11)
- При использовании профильных столбов рекомендуется использовать винтовые сваи или заглублять столбы в землю и бетонировать в соответствии со СНиП 2-23-81
- В качестве направляющих используется профильная труба 40x20x2, для крепления торцов досок используется П-образный профиль 18x18
- Для крепления досок используется только нержавеющие саморезы с прессшайбой со сверлом по металлу. Крепление осуществляется через заранее подготовленные отверстия в доске диаметром в два раза большим диаметра самореза. Крепление досок производится только по центру
- Расстояние между опорными профилями 500-700мм. (Рис.12)
- При укладке зазор между досками минимум выставляется в соответствии с дизайнпроектом, расстояние между торцами досок и опорным столбом должно быть минимум 3мм.
- Требуется оставлять зазор между низом забора и землей 30-50мм. (Рис.12)
- Доски укладываются снизу вверх, протаскивая их между направляющими и устанавливая торцы в п-образный профиль. (Рис.12)

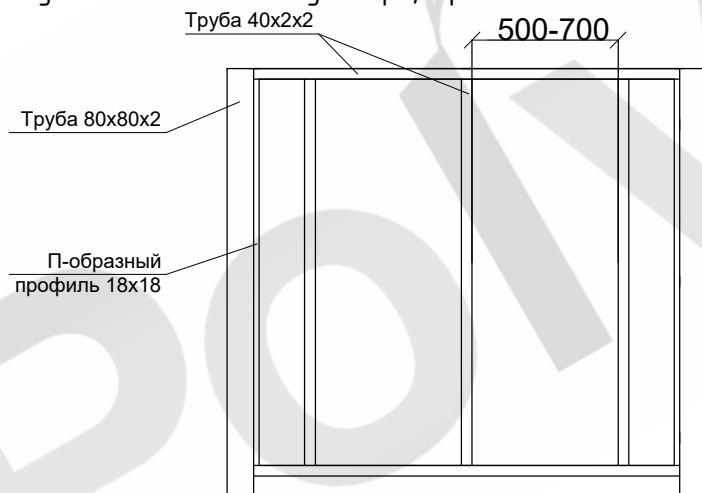


Рис. 11 Каркас забора

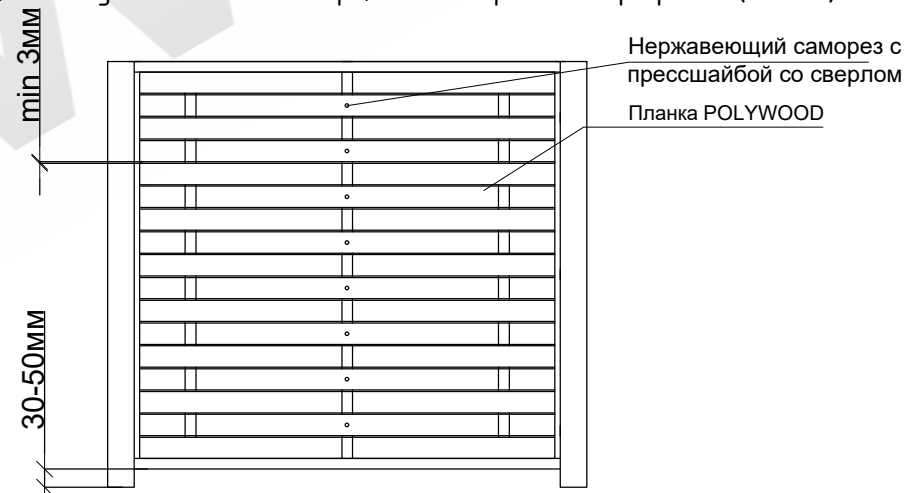


Рис. 12 Крепления заборной доски

Изм.	Лист	№ Докум.	Подпись	Дата

Альбом технических решений
POLYWOOD™

Лист
15